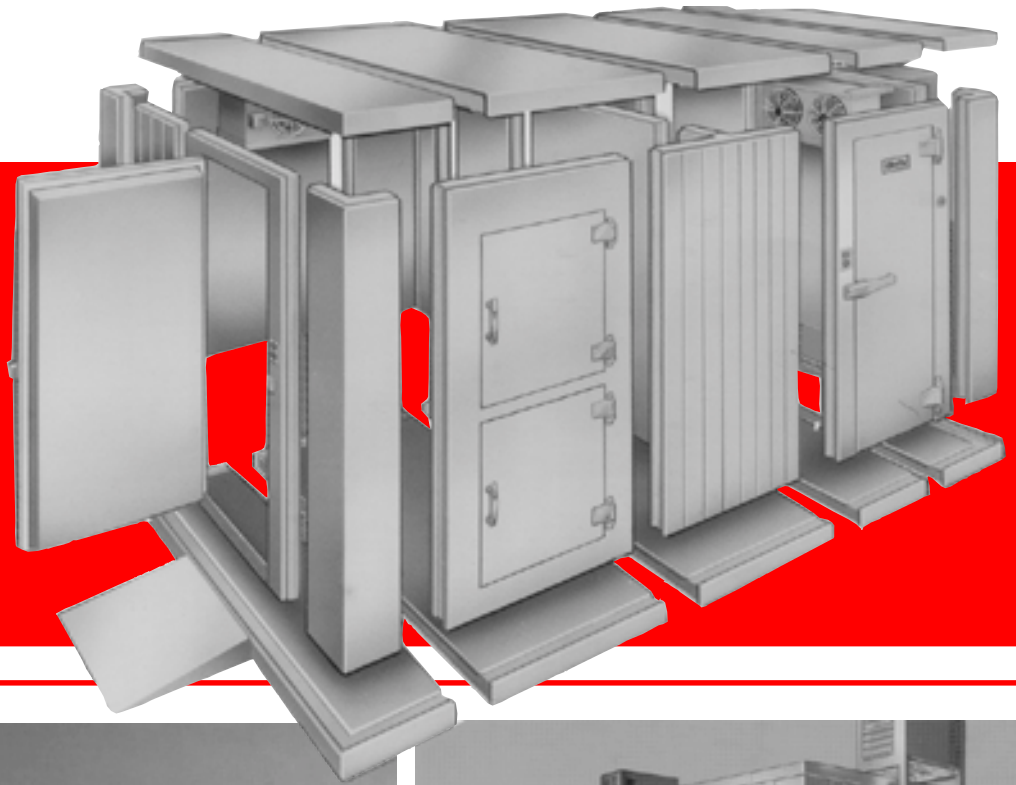


# Camaras Frigoríficas y Almacenes Refrigerados Prediseñados BALLY

de **BMIL** *International, Inc.*



Confianza comprobada



Cámaras frigoríficas Almacenes frigoríficos  
prediseñados BALLY de BMIL International

Las cámaras y almacenes refrigerados Bally son las estructuras más confiables y económicas de su tipo en el mercado. Este catálogo muestra algunos detalles de construcción, características y opciones que hacen la diferencia BALLY.

Ofrecer un producto de primera, es solamente parte de nuestro éxito, nuestro liderazgo mundial también es el resultado del servicio sin igual en la industria.

Respaldamos completamente todos los productos que ofrecemos. Nuestros clientes reciben el mejor apoyo de ingeniería de un equipo establecido de expertos en diseño y construcción. La inversión en una estructura BALLY está protegida por una garantía de 10-años en la construcción del panel.

Ahora estamos haciendo más. Para responder más rápidamente a los requisitos de nuestros clientes, BALLY ha computarizado las oficinas y todas las áreas de fabricación (C.I.M.). Automatización hace posible la cotización inmediata, entrega de dibujos generados por CAD, y la aceleración de producción de pedidos confirmados a través de la fábrica.

Como resultado, BALLY cuenta con el sistema más completo de entrega rápida en la industria para cámaras y almacenes frigoríficos. Esto permite al cliente escoger de miles de diseños estándar. Podemos embarcar una cámara frigorífica usualmente en dos a tres semanas y cuatro semanas para almacenes frigoríficos.

Para más detalles sobre este y otros servicios especializados que ofrecemos, llámenos al (212) 898-9699.



Nestle Panama S.A. (23 x 21 x 7.5 metros) en construcción Freezer de helados a -30°C antecámara para 6 puertas de carga.



CADA Supermercados Venezuela con estructura interna de acero.

## CONSTRUCCION DEL PANEL

Paneles consisten de aislamiento uretano forrado con láminas de metal. La eficiencia del uretano es más que el doble de fibra de vidrio y poliestireno.

Acabados para la lámina interior es disponible en aluminio stucco, acero galvanizado stucco, acero inoxidable o poliéster sobre galvanizado. La lámina exterior disponible en todos estos acabados, más acero perfil blanco, y acabados pintados de color canela y café. Consulte BMIL INTERNATIONAL para otros colores disponibles.

Aislamiento BALLY de 4", 5" o 6" de uretano ofrece excelente aislamiento protector. BALLY produce un panel aislado libre de CFC(Chlorofluorocarbon) que también satisface las normas estrictas de U.L. (Underwriters Laboratories) y F.M. (Factory Mutual). Las láminas aumentan la fuerza estructural del uretano rígido. Los paneles son 100% aislamiento y son ligeros en peso. El uretano ha sido probado según las normas de ASTM Prueba No. E-84-84, y el material es clasificado como "Class 1" con una propagación de flama y humo menor a 25/450.

La unión macho y hembra en las orillas del panel son moldeadas precisamente de uretano, asegurando un sello firme y sanitario.

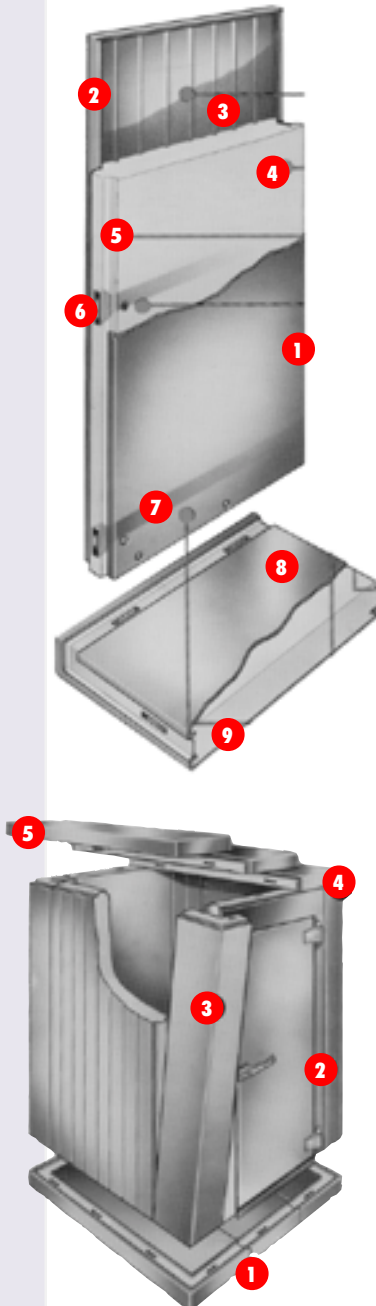
Broche patentado "Speed-Lok" de BALLY facilita la unión segura, precisa y rápida de paneles.

Correas de acero fijan el gancho y clavija de lados opuestos del panel. Cuando la cámara, está armada las correas de metal forman un perímetro de acero que sujetan los paneles en forma segura.

## MONTAJE FACIL

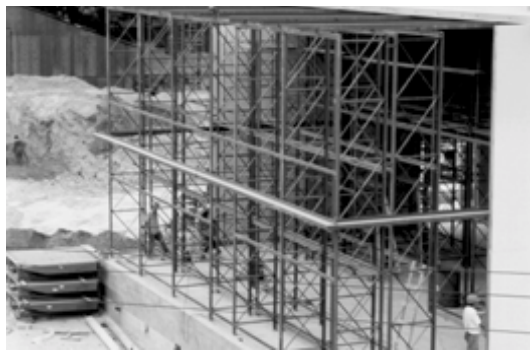
Las cámaras BALLY están hechas para instalación rápida y fácil. Paneles ligeros son unidos y asegurados con "Speed-Loks".

1. Coloque los paneles de piso en posición nivelado. Unalos con los Speed-Loks.
2. Empiece el montaje de la pared uniando un panel de esquina a un panel vertical.
3. Complete el montaje de las paredes.
4. Empiece el montaje del techo uniando el panel de esquina a las paredes de un lado.
5. Complete el montaje del techo.





edificio de uso exterior



Freezer para 350 pallets a -28°C soportado por sistema de rack. Industrias unisola (24 x 20 x 7.3 metros) San Salvador, El Salvador.



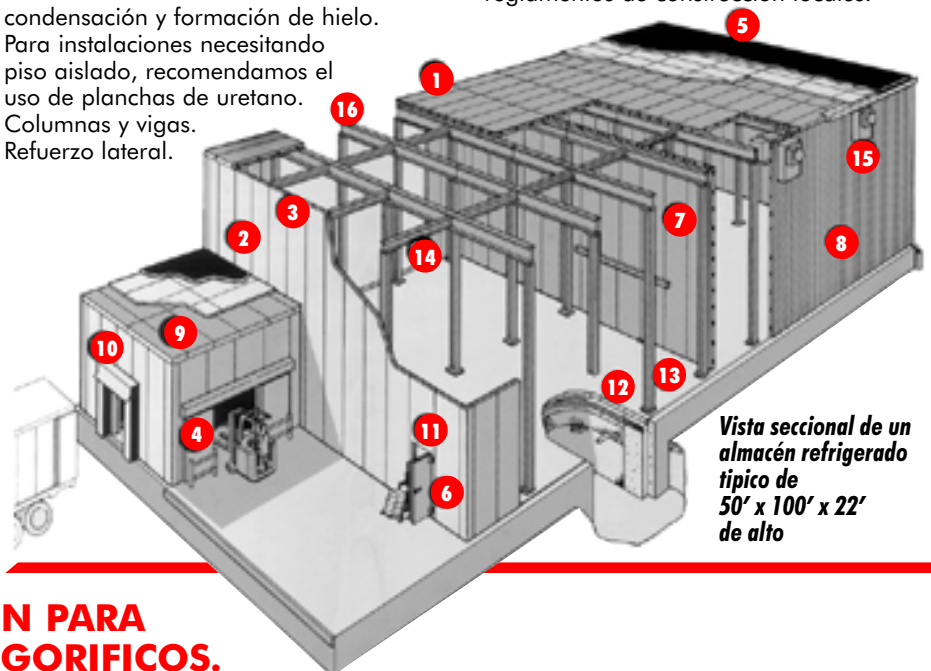
Del Tropic Foods (El Salvador) Cooler/Freezer de compartimientos multiples.

## ELEMENTOS DE CONSTRUCCION TIPICOS DE UN ALMACEN FRIGORIFICO

1. Paneles aislados pre-diseñados de tamaños estandar BALLY.
2. Lámina de metal interior y exterior. Ver pagina 2 para acabados disponibles.
3. Aislamiento uretano vertido en forma líquida y espumado en sitio en 4", 5" o 6".
4. Puerta corrediza manual o automática de entrada.
5. Techo de membrana. Detalles de construcción y dibujos son proporcionados con todos los pedidos.
6. Puerta de bisagra de 36" x 78" (otros tamaños disponibles).
7. Muro de partición. Construcción del panel es idéntica al panel para paredes estándar.
8. Lámina exterior con perfil arquitectónico.
9. Antecámaras, cuando es necesario, se usan paneles estándar.
10. Sello/cojín de muelle, de carga.

11. Resistencias en el marco y orillas de la puerta, controladas automáticamente evitan la condensación y formación de hielo.
12. Para instalaciones necesitando piso aislado, recomendamos el uso de planchas de uretano.
13. Columnas y vigas.
14. Refuerzo lateral.

15. Sistemas de refrigeración autocontenidos, o remotos.
16. El tipo y cantidad de acero estructural para soporte de techo y paredes varía dependiendo de la localización, condiciones, y reglamentos de construcción locales.



Vista seccional de un almacén refrigerado típico de 50' x 100' x 22' de alto

## SISTEMAS DE REFRIGERACION PARA CAMARAS Y ALMACENES FRIGORIFICOS.

Los sistemas de refrigeración de bajo consumo de energía BALLY THERMOBALANCE, THERMOWELD, Y THERMOSAVER satisfacen todas las necesidades críticas de refrigeración. Son fáciles de instalar y económicos de operar. Las unidades están diseñadas para minimizar reparaciones durante la vida de la unidad. Todos los componentes son de

la más alta calidad y seleccionados para proveer eficiencia máxima y reducir el consumo de energía. Hay muchos tamaños y configuraciones disponibles, incluyendo modelos para temperaturas medias y bajas. También ofrecemos unidades de condensación y difusores para instalación remota. Escribanos para información detallada de los sistemas de refrigeración BALLY y para sistemas más grandes industriales.



Evaporadores Serie BB



Unidades condensadoras Serie RP enfriado por aire



Condensador enfriador por aire

# PUERTAS FRIGORIFICAS INDUSTRIALES JAMISON

La calidad de la puerta es tan importante como la calidad del panel aislado. Por eso BMIL INTERNATIONAL, INC. representa la mundialmente linea completa de puertas frigoríficas industriales JAMISON para complementar a BALLY.

Una puerta de la calidad JAMISON ofrece las siguientes ventajas importantes:

- Reduce sus costos de refrigeración y consumo de energía. Reduce las condiciones peligrosas como hielo y niebla causado por infiltración de aire y humedad.
- Operador automatico de alta velocidad permite la entrada y salida de producto rapido y eficiente, reduciendo el tiempo que la puerta permanece abierta.
- Operador "DS" Powertron<sup>®</sup>, con garantía de 5 años, es el operador más confiable en el mercado. No usa clutch, engranajes o frenos que desgastan y necesitan ajustes frecuentes.
- Componentes pesados para uso industrial de alta velocidad, alta tecnologia y bajo mantenimiento.

JAMISON ofrece la linea más completa de puertas frigoríficas en el mercado. Para instalaciones nuevas, o para reemplazar puertas existentes, consúltenos para la puerta más apropiada a sus necesidades.



## JAMISON



### ALGUNAS EMPRESAS DISTINGUIDAS QUE HAN PUESTO SU CONFIANZA EN BALLY Y JAMISON

- Four Winds Seafood Co. Panama
- Foremost Dairies, Guam Foremost Dairies, Guatemala
- Frigomar, Campeche, México
- Helados Holanda, México
- Helados Yom Yom, México
- Komatsudani, Lima, Peru
- Industria Lechera Bressler, Santiago, Chile
- Industrias Ilsa Frigo, México, D.F.
- Industrias Unisola, El Salvador
- Marriott Hotel Presidente, San Salvador, el Salvador
- Mayoreo Deli del Caribe, S.A. de C.V., Cancún, Mexico
- Merck, Sharp k Dohme, Puerto Rico
- New Zealand Milk Products, Lima, Peru
- Operadora VIPS, S.A. de C.V., México
- OXXO, Guadalajara, México
- Belize Brewing, Belize, C.A.
- Preparados Efen (Arturos), Guadalajara, México
- Productos Germar (LDM), México
- Pronaca, Guayaquil, Ecuador
- Surtimex, S.A. de C.V., México, D.F.
- SYSCO, Monterrey, México, D.F.
- Unilever de Guatemala
- Unilever, Panama, Cia. Panameña de Aceite
- Warner Lambert, Puerto Rico
- Almacenes Ley Supermercado, Barranquilla, Colombia
- Argenbel, Rio Plata, Argentina
- Avipac Inc. Panama
- Bachocco, México
- Bananava, México, D.F.
- Baskin Robbins, México
- Bonlac, Panama
- Fructa CR, Costa Rica
- Borda Azul, Costa Rica
- Bristol Meyer Squibb, Puerto Rico
- CADA, Caracas, Venezuela
- Chilchota Alimentos, Gómez Palacio, México
- Cocina de Vuelo DOCAMPO, Lima Peru
- Comcel, Comunicaciones Celulares, Guatemala
- Comercial Industrial San Martin, Nicaragua
- Del Tropic Foods, San Salvador, El Salvador
- Consorcio Fruticola Mexicano, Manzanillo, México
- Corporación PIPASA, Costa Rica
- Embutidos Corona, Guadalajara, México
- Domino's Pizza, Monterrey, México
- Dos Pinos, Cooperativa de Productures, Costa Rica
- Empacadora Perry, Guatemala
- Eskimo, S.A., Managua, Nicaragua
- Entre otros...





# Architectural Specifications:

TO USE THESE SPECS, SIMPLY CHECK OR WRITE IN THE APPLICABLE DETAILS IN EACH SECTION

## 1.

Sectional walk-in refrigerators and/or freezers complete with doors shall be manufactured by Bally Refrigerated Boxes, Inc., and supplied by BMIL International, Inc. Overall size of walk-in shall be \_\_\_\_ long x \_\_\_\_ wide x \_\_\_\_ high. Fill in lengths and widths from this list: 5'10", 6'9-1/2", 7'9", 8'8-1/2", 9-8", 10-7-1/2", 11-7", 12'6-1/2", 13'6", 14'5-1/2", 15-5", 16-4-1/2", 17'4", 18'3-1/2", 19'3", 20'2-1/2", 21'2", 22'1-1/2", 23'1", 24'1/2", 25'0", 25'11-1/2", 26'11", 27'10-1/2". Longer or wider buildings are available in additional 11-1/2" increments.

Fill in heights from this list (heights shown are with floor; subtract 4" for less-floor units): 7'6", 8'6", 9'6", 10'6", 12', 13', 14', 15', 16', 17', 18', 19', 20'4", 21-4", 22-4", 23'4", 24'4", 25-4", 26-4", 27-4", 28'4". (Single length verticals)

Taller buildings are available in additional 12" increments, with stacked vertical panels.

## 2.

Foam core of panels shall be Underwriters Laboratories-listed as having flame spread of 25 or lower and smoke generation of 450 or lower when tested in accordance with ASTM E-84-76. Panels shall be approved by Factory Mutual as a Class I building type. They shall be foamed using **enovate3000** Zero Ozone Depletion Potential (0 ODP) expanding agents and shall meet all current international standards.

## 3.

All work and materials shall be in full accordance with local and/or state ordinances, and with any other prevailing rules and regulations.

Bally Refrigerated Boxes, Inc./BMIL International, Inc., is not responsible for furnishing items required by the regulations, unless specified or shown on the drawings or contained in the specifications.

## 4.

Panels shall consist of interior and exterior metal skins precisely formed with steel dies and roll-form equipment and thoroughly checked with gauges for accuracy. The metal skins shall be placed into heated molds and liquid urethane injected between them. For extra rigidity, the exteriors of all vertical panels except corners and door panels shall have vertical grooves spaced on 5-3/4" centers. Urethane shall be foamed-in-place (poured, not frothed) and, when completely heat-cured, shall bind tenaciously to the metal skins to form an insulated panel. Panels shall contain 100 percent urethane insulation and have no internal wood or structural members between the skins. To insure tight joints, panel edges must have foamed-in-place tongues and grooves with a flexible vinyl gasket on the interior and exterior of all tongue edges. Gaskets shall be resistant to damage from oil, fats, water and detergents and must be NSF-approved. Panel thickness: 4" \_\_\_\_ - 5" \_\_\_\_ - 6" \_\_\_\_.

## 5. Exterior Finish

- A. \_\_\_\_ Stucco-embossed Galvalume steel
- B. \_\_\_\_ Smooth galvanized steel with white polyester painted finish
- C. \_\_\_\_ Stainless steel
- D. \_\_\_\_ Stucco-embossed aluminum
- E. \_\_\_\_ Stucco-embossed aluminum with white polyester painted finish
- F. \_\_\_\_ Stucco-embossed galvanized steel with sand-tan polyester painted finish
- G. \_\_\_\_ Stucco-embossed galvanized steel with white polyester painted finish
- H. \_\_\_\_ Kynar over steel

I. \_\_\_ Sandex stone-textured finish over steel

**6. Interior Finish**

A. \_\_\_ Stucco-embossed Galvalume steel

B. \_\_\_ Smooth galvanized steel with white polyester painted finish

C. \_\_\_ Stainless steel

D. \_\_\_ Stucco-embossed aluminum

E. \_\_\_ Stucco-embossed aluminum with white polyester painted finish

F. \_\_\_ Stucco-embossed galvanized steel with sand-tan polyester painted finish

G. \_\_\_ Stucco-embossed galvanized steel with white polyester painted finish

**7.**

All panels except corner panels shall be made in 23" and 46" widths, fully interchangeable for fast, easy assembly. Panels 11-1/2", 17-1/4" or 34-1/2" wide are to be furnished only if required to fit the allocated space. To assure perfect alignment and maximum strength, corner panels shall employ a right-angle configuration with exterior horizontal dimensions of 12" on each side. Vertical panels (except corner panels) shall be supplied in a single length up to 28' high (16' high for installations with aluminum or stainless steel finish). For outdoor applications, single-height panels greater than 19' (16' for aluminum) or multi-tiered vertical panels must be secured to horizontal girts mounted between building columns.

**8.**

Panels shall be equipped with Bally Speed-lok diaphragmatic joining devices. The distance between locks shall not exceed 46". Each device shall consist of a cam-action, hooked locking arm placed in one panel, and a steel rod positioned in the adjoining panel, so that when the arm is rotated, the hook engages the rod and draws the panels tightly together with cam action. Arms and rods shall be housed in individual steel pockets. Pockets on one side of the panel shall be connected to pockets on the other side in width, by the use of 2"-wide metal straps set into and completely surrounded by the insulation. When panels are joined together, these straps shall form lock-to-lock connections for extra strength.

**9. Floor Construction -**

Bally furnishes floor panels only. All construction and preparation for Bally floor panels must be provided by others. Floor panel construction shall be similar to that described in sections 7 and 8 above, but with a heavier-gauge interior skin; thickness of floor panels may be different than that of vertical panels. 4"-thick floor panels can be NSF or non-NSF. 5"- and 6"-thick panels are non-NSF.

A. \_\_\_ Light-usage Floor - Floor panels shall be placed on a concrete pad and leveled. Where inside floor and outside platform must be level, the concrete pad shall be made with a depression deep enough to receive the Bally floor panels.

B. \_\_\_ Heavy-usage Floor - Floor panels shall be placed on a depressed concrete pad and leveled. After supporting steel is assembled, a 4" reinforced concrete wearing floor shall be poured. The depression shall be deep enough to make interior and exterior finished floors the same height.

C. \_\_\_ Built-in, Insulated Floor - The floor shall be constructed on the job site. It shall consist of a depressed, reinforced concrete sub-slab. Slab urethane shall be built into this depressed slab and tile floor or 4" reinforced concrete wearing floor installed on top. Wall panels shall be fastened to this floor. Adequate drainage and ventilation or other heat source must be provided beneath and around all construction.

**Floor Panel Finishes**

A. \_\_\_ 14 ga. galvanized steel

B. \_\_\_ 16 ga. stainless steel

**Special Construction Floor Panels**

A. \_\_\_ Reinforced Floor Panels - 4"-thick insulated floor panels contain non-conductive structural imbeds for maximum strength without freezing. Standard steel plate overlay adds strength. Panels support up to 1200 pounds per square foot (evenly

distributed) and support pallet jacks or light forklifts with total weight of up to 2000 pounds per wheel (diamond plate overlay required).

### **Hinged Entrance Door Panels**

Number of doors \_\_\_\_\_

Width and height of each door

---

*(Select dimensions from this list.-)*

Widths: 30", 36", 42", 48", 60"

Heights: 78", 84"

Number of doors, location and direction of swing is specified on the plans. Doors are in-fitting and flush-mounted.

Construction shall be as specified in 7.

Magnetic core, thermoplastic gaskets installed on the top edge and both sides of the door shall keep the door in a closed position, forming a tight seal; a flexible, dual-blade wiper gasket shall be installed at the bottom of the door. NSF-approved gaskets shall be replaceable and resistant to damage from oil, fats, water and detergent.

A heavy U-channel structural steel frame around the perimeter of the door opening shall prevent racking or twisting; steel frame is to be reinforced for hardware attachment.

Anti-condensate heater wire shall be concealed behind the metal edge of the door jambs. The door panel shall also include a vapor-proof interior lamp; junction box for 120v., 60 cycle, 1 phase, a.c. service (15 amp maximum); 2"-dia. flush-face dial thermometer (field mounted on 60" wide doors); and weather hoods for outdoor installations.

### **Hardware**

A. \_\_\_\_ For doors with 30" or 36"-wide openings: two spring-loaded, self-closing hinges; cylinder latch with provision for padlocking and safety release mechanism; door closer

B. \_\_\_\_ For doors with 42", 48" or 60"-wide openings: hinges are uplift type with blades not less than 9" long; latch shall include provision for padlocking and safety release mechanism.

### **Hardware Finishes**

A. \_\_\_\_ For walk-ins finished with stainless steel polished aluminum

B. \_\_\_\_ For walk-ins with finishes other than stainless steel - satin aluminum

C. \_\_\_\_ For walk-ins with any finish (if desired) chrome-plated

### **Door Options**

A. \_\_\_\_ **Hinged Super Entrance Door**

Construction is identical to that of a standard door except that a third hinge is added and the door and portion of door panel are protected by diamond-plate kick panels covering the bottom 32" on interior and exterior. Show number and size of super doors.

---

*(Check following options as desired.)*

B. \_\_\_\_ **Observation Window** in Entrance Door (a 14-1/2" x 24" heated observation window shall be provided in the entrance door It consists of three panes of glass with sealed air spaces between them. The window shall be supplied with heated glass and frame and unit shall be removable for replacement.)

C. \_\_\_\_ **Mortise Lock** - Heavy-duty, dead-bolt lock with full safety release capabilities. Mortise lock installations shall also be provided with stainless steel pins engaging the door frame on the hinged side.

D. \_\_\_\_ **Strip Curtain** - Sturdy, NSF-approved, clear-vinyl strip curtains shall permit easy passage while minimizing air infiltration.

**11. Options** - check as desired

A.  **Pressure Relief Port** (required for all freezers)

B.  **Partition Walls** - Insulated, 4"-thick metal-clad panels shall be provided to form separate compartments within the walk-in. A non-conductor strip must be built into all exterior panels at the joints where partitions butt to prevent transfer of heat from one compartment to another. Partition panels shall be Speed-Lok'ed to these panels. Construction shall be as specified in 7 above.

C. **Roof Options** - One of the following types must be used for any outdoor installation:

Sectional prefab metal roof shall be used with structures installed outdoors on buildings of any length but not exceeding 34'7" in width. Roofs shall be made of stucco-embossed aluminum.

Single-piece, pre-sized membrane roof system; maximum dimensions: 34'7" x 34'7".

Built-up type by others.

**Alarm Systems**

Audio-Visual Alarm System

Audio-Visual Alarm with digital temperature readout Hi set point only

Audio-Visual Alarm with digital temperature readout Hi Low set point with dry contact

E.  **Double-swing Cart Door**

F. **Reach-in Doors** for Product Loading (insulated solid type)

Insert correct sizes: 18-1/2" x 30" or 30" x 30"

Single  Size \_\_\_\_\_

Double  Size \_\_\_\_\_

G. **Glass Display Doors**

Number  Size \_\_\_\_\_

H. **Wire Shelving**

Cantilevered  Freestanding

No. of tiers  Finish

Width

**Other Options**

---

---

---

---

---

---

---

---



**Mechanical Refrigeration**

\_\_\_\_\_ Hermetic (or) \_\_\_\_\_ Semi-hermetic

\_\_\_\_\_ Self-contained

\_\_\_\_\_ Pre-assembled remote

\_\_\_\_\_ Condensing unit:

\_\_\_\_\_ Indoors (or) \_\_\_\_\_ Outdoors

Horsepower \_\_\_\_\_

Voltage \_\_\_\_\_

Phase \_\_\_\_\_

Cycles \_\_\_\_\_

Low-ambient kit (winter controls) \_\_\_\_\_

(For multi-compartment units, provide plan view with compartment temperatures.)

**13. Warranties**

Bally shall warrant that any part of the structure it supplies (except the refrigeration system and its related accessories) is free from defects in materials or workmanship under normal use and service. The insulated panel portion of the structure is warranted free from defects under normal use and service for a period of 10 years from date of installation (but in no event shall the warranty be in force for more than 10 years and 6 months from the date the product was first shipped by Bally). Panel surface condition is warranted free from defects under normal use and service for one year from installation, provided the panel is stored and installed according to Bally's instructions. Mechanical (including hardware, gasketing, Speed-lok assemblies, aluminum weather roofs) and electrical components, except refrigeration systems (which are covered by a separate warranty) are warranted to be free from defects under normal use and service for one year from date of installation. (In no case shall this portion of the warranty be in force for more than one year and six months from the date the product was first shipped by Bally.) The warranty shall not include any labor charges for replacement or repair of defective parts or refrigeration. Full warranty information is to be provided with the walk-in.



For assistance in filling out this form, please contact BMIL International at [bmil@bmil.com](mailto:bmil@bmil.com), or Tel: (212) 898-9699, Fax: (212) 514-9234 or by mail at BMIL International, Inc., 61 Broadway Suite 1900, New York, NY 10006-2701 - [www.ballyinternational.com](http://www.ballyinternational.com) [www.bmil.com/bally](http://www.bmil.com/bally)